

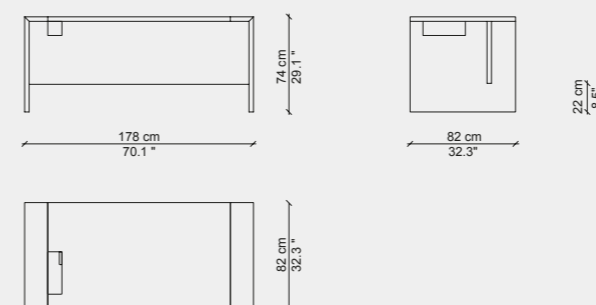
W52  
LOOP1977  
KAZUhide TAKAHAMA

ENG This desk is a historic icon that borrows its name from Chicago's city center business district. An impeccable product, designed by Takahama, combining design and functionality in the perfect executive office desk. Its shape is enhanced by the opulent matte lacquer finish and by the precise 45° joints between the top and sides. The central part of the top is clad in leather to heighten its practicality and protect the lacquered structure. The structure is equipped with integrated power access. The piece can be paired with the Orseolo file cabinet.

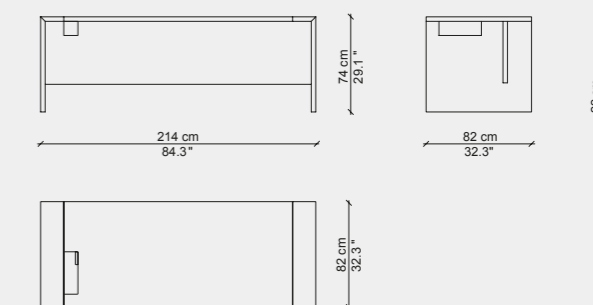
ITA Questa scrivania rappresenta un'icona storica che prende in prestito il suo nome dal business district del centro città di Chicago. Un prodotto ideale, disegnato da Takahama associando design e funzionalità in un oggetto di arredo per uffici direzionali. La forma è esaltata dalla preziosa laccatura opaca e dalla giunzione tra il piano e i fianchi realizzata con un taglio preciso di 45°. La parte centrale del piano è rivestita in pelle per accrescere gli aspetti di praticità e protezione della struttura laccata. La struttura offre la predisposizione per l'elettrificazione. Il pezzo è abbinabile alla cassetiera Orseolo.

FRA Ce bureau représente une icône historique qui tire son nom du quartier des affaires du centre-ville de Chicago. Ce produit idéal, conçu par Takahama, allie design et fonctionnalité dans un élément d'ameublement pour bureaux de direction. La forme est rehaussée par la précieuse laque mate et par la jonction entre le plateau et les flancs, réalisée avec une coupe précise à 45°. La partie centrale du plateau est recouverte de cuir de sellerie pour augmenter la praticité et la protection de la structure laquée. La structure intègre une alimentation électrique. Ce meuble peut être combiné avec le caisson à tiroirs Orseolo.

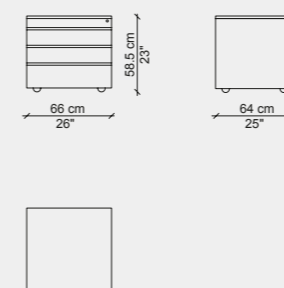
DE Dieser Schreibtisch ist eine historische Ikone, die ihren Namen dem Business District des Stadtzentrums von Chicago entlehnt hat. Das Design von Takahama ist eine Kombination aus Design und Funktionalität, ideal als Einrichtungsobjekt für Chefetage. Die Form wird durch die kostbare Lackierung, die matt erhältlich ist, und durch die Verbindung zwischen Tischplatte und Seitenelementen betont, die mit einem präzisen 45°-Schnitt ausgeführt ist. Der mittlere Teil der Tischplatte ist mit Leder bezogen, um die Aspekte der praktischen Verwendung und des Schutzes der lackierten Holzstruktur zu erhöhen. Das Gestell ist für elektrische Verkabelung vorgesehen. Der Tisch kann mit dem Schubladenschrank Orseolo kombiniert werden.



W52 P10

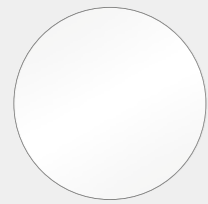


W52 P20

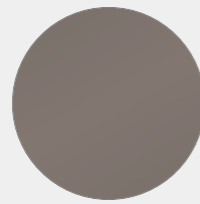


W05 1PO

FINISHES - FINITURE - FINITIONS - AUSFÜHRUNGEN



Matte bianco ottico lacquered  
Laccato opaco bianco ottico  
Laqué bianco ottico mat  
Bianco ottico matt lackiert



Matte confort lacquered  
Laccato opaco confort  
Laqué confort mat  
Confort matt lackiert



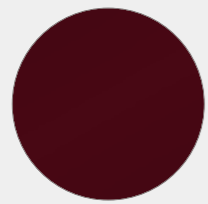
Matte marron glacé lacquered  
Laccato opaco marron glacé  
Laqué marron glacé mat  
Marron glacé matt lackiert



Matte verde salvia lacquered  
Laccato opaco verde salvia  
Laqué verde salvia mat  
Verde salvia matt lackiert



Matte rosso cina lacquered  
Laccato opaco rosso cina  
Laqué rosso cina mat  
Rosso cina matt lackiert



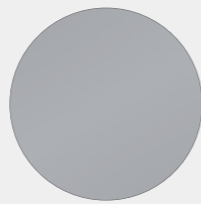
Matte rosso amaranto lacquered  
Laccato opaco rosso amaranto  
Laqué rosso amaranto mat  
Rosso amaranto matt lackiert



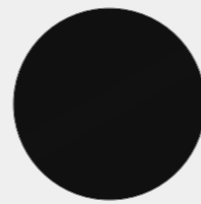
Matte blu notte lacquered  
Laccato opaco blu notte  
Laqué blu notte mat  
Blu notte matt lackiert



Matte azzurro lacquered  
Laccato opaco azzurro  
Laqué azzurro mat  
Azzurro matt lackiert



Matte grigio chiaro lacquered  
Laccato opaco grigio chiaro  
Laqué grigio chiaro mat  
Grigio chiaro matt lackiert



Matte nero lacquered  
Laccato opaco nero  
Laqué nero mat  
Nero matt lackiert



Matte petrolio lacquered  
Laccato opaco petrolio  
Laqué petrolio mat  
Petrolio matt lackiert

ENG STRUCTURE Wood with matte lacquer finish in the following colors: optic white, confort, marron glacé, sage green, China red, amaranth red, midnight blue, light blue, light grey, black, petroleum. TOP With leather insert. CHEST OF DRAWERS with casters and lock with key.

ITA STRUTTURA Legno laccato opaco nei colori: bianco ottico, confort, marron glacé, verde salvia, rosso cina, rosso amaranto, blu notte, azzurro, grigio chiaro, nero, petrolio. TOP Con inserto in pelle. CASSETTIERA con rotelle e serratura con chiave.

FRA STRUCTURE Bois laqué mat dans les couleurs suivantes: blanc optique, confort, marron glacé, vert sauge, rouge chine, rouge amarante, bleu nuit, bleu clair, gris clair, noir, pétrole. DESSUS Avec insert en cuir. CAISSON À TIROIRS avec roulettes et serrure avec clé.

DE GESTELL Holz lackiert matt in den Farben: Optisches Weiß Comfort, Marron Glacé, Salbeigrün, Chinarot, Amaranth, Mitternachtsblau, Hellblau, Hellgrau, Schwarz und Petrol. TISCHPLATTE Mit Ledereinsatz. ROLLCONTAINER Mit Rollen und abschließbarem Schloss.



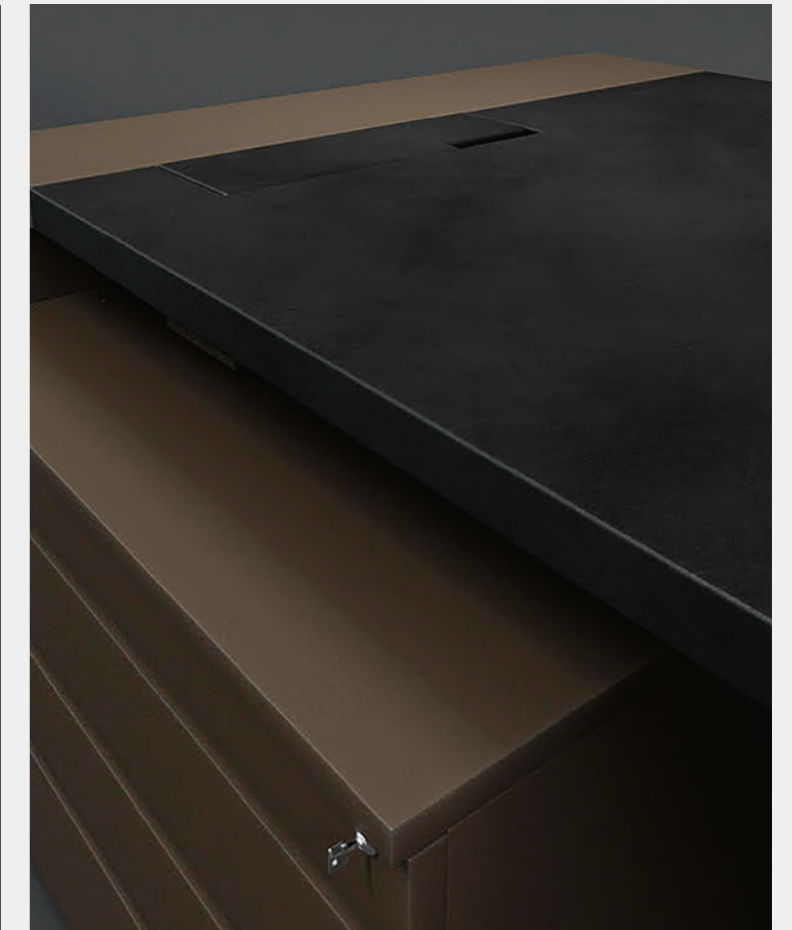
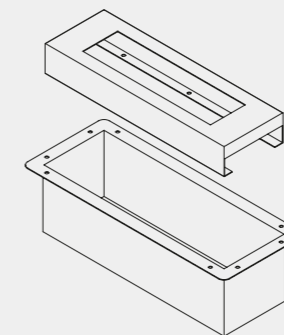
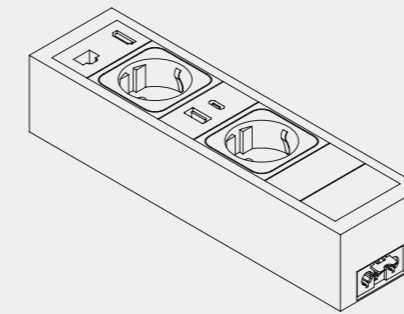
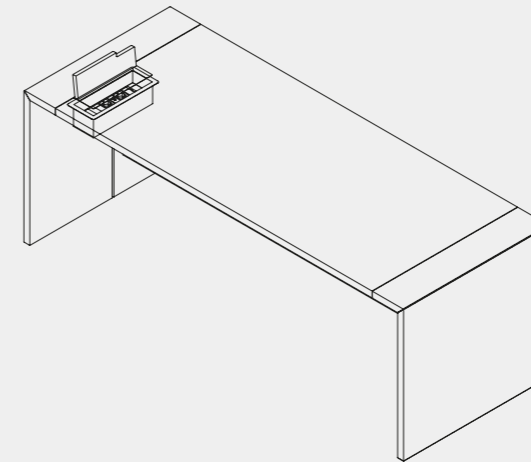
LOOP (DESK)  
89% Wood  
5% Metal  
5% Upholstery  
1% Plastic

CERTIFICATIONS - CERTIFICAZIONI - CERTIFICATIONS - ZERTIFIKATE

LOOP (CHEST OF DRAWERS)  
95% Wood  
4% Metal  
1% Plastic

BIFMA

CABLE MANAGEMENT - GESTIONE CAVI - GESTION DES CÂBLES - KABELMANAGEMENT



PRESE - SOCKETS - PRISE - STECKDOSE



UNEL



UK



USA



UNI

USB COMPONENTS & MULTIMEDIA  
COMPONENTI USB E MULTIMEDIA  
COMPOSANTS USB ET MULTIMÉDIA  
USB-KOMPONENTEN UND MULTIMEDIA



USB SWITCH  
USB RICARICA  
CHARGEMENT USB  
USB-AUFLADUNG



USB TYPE-A



USB TYPE-C

