

ITA

Con i diversi modelli di Fauteuil Grand Confort, grand modèle la logica della modernità attua una separazione tra la struttura portante in metallo e gli elementi imbottiti. I cuscini, privi di legami, sono disposti in una gabbia di tubi di acciaio verniciato o cromato che costituisce il supporto primario del mobile in ogni sua declinazione, dalla poltrona con bracciolo singolo o doppio ai divani a due o tre posti. Nel corso degli anni Cassina ha collaborato a stretto contatto con Charlotte Perriand, la figlia Pernet e la Fondation Le Corbusier per introdurre nuove versioni e finiture che pur reinterpretando il progetto originale ne rispettano pienamente l'autenticità. Tra queste le varianti outdoor, con struttura in acciaio inossidabile e una speciale verniciatura gofrata in 5 colori. Le cuscinate sono rivestite con tela idrorepellente a garantire massima durata e affidabilità in tutte le condizioni climatiche.

DEU

Bei den verschiedenen Modellen des Sessels Fauteuil Grand Confort, grand modèle wird die Logik der Moderne mit der Trennung von tragendem Gestell aus Metall und gepolsterten Elementen umgesetzt. Die Kissen sind ohne Befestigung in einem Rahmen aus lackierten oder verchromten Stahlprofilen angeordnet, der das Hauptgestell dieses ikonischen Sessels in allen seinen Ausführungen bildet, vom Sessel mit einer oder zwei Armlehnen bis zu den Zweisitzer- oder Dreisitzersofas. Im Laufe der Jahre hat Cassina eng mit Charlotte Perriand, ihrer Tochter Pernet und der Fondation Le Corbusier zusammengearbeitet, um neue Versionen und Oberflächen einzuführen, die zwar eine Neuinterpretation des Originalentwurfs darstellen, dessen Authentizität aber in jeder Hinsicht respektieren. Darunter auch diese Outdoor-Varianten mit Gestell aus Edelstahl und einer speziellen Strukturlackierung in 5 Farben. Die Kissen haben einen Bezug aus einem wasserabweisenden Stoff, der für eine lange Lebensdauer und eine hohe Zuverlässigkeit bei jedem Wetter garantiert.

ENG

In the various models of Fauteuil Grand Confort, grand modèle, the concept of modernity is expressed through the separation between the metal support frame and the upholstered elements. The loose cushions are set inside a painted or chrome-plated tubular steel cage that forms the primary support for the piece in all its variations – from the armchair with armrest on one or both sides, to the two- and three-seat sofas. Over the years, Cassina has worked closely with Charlotte Perriand, her daughter Pernet and the Fondation Le Corbusier to introduce new versions and finishes that, while reinterpreting the original design, remain faithful to its authentic nature. This includes the outdoor versions, with structure in stainless steel and a special textured paint finish available in five colours. The cushions are upholstered in water-repellent fabric to ensure maximum durability and reliability in all weather conditions.

FRA

Avec les différentes déclinaisons du Fauteuil Grand Confort, grand modèle, la volonté de modernité inspire la séparation entre structure porteuse en métal et éléments rembourrés. Pour ces modèles, des coussins sans liens entre eux sont disposés dans une cage de tubes d'acier peint ou chromé. Elle constitue le support principal du meuble dans toutes ses déclinaisons, du fauteuil à accoudoir simple ou double aux canapés à deux ou trois places. Au fil des ans, Cassina a travaillé en étroite collaboration avec Charlotte Perriand, sa fille Pernet et la Fondation Le Corbusier, pour proposer de nouvelles versions et finitions qui, tout en adaptant le projet original, respectent son authenticité. Ces modèles sont aussi disponibles dans une version outdoor avec structure en acier inoxydable et peinture spéciale texturée en 5 couleurs. Les coussins sont revêtus d'une toile hydrofuge, afin de garantir le maximum de durabilité et de fiabilité dans toutes les conditions climatiques.

LC  
PJ  
CP

Cassina iMaestri Collection

Collection Le Corbusier®, Pierre Jeanneret®, Charlotte Perriand®

Designed by

Le Corbusier, Pierre Jeanneret,  
Charlotte Perriand, 1928

Produced

Cassina, 2011





Cassina iMaestri Collection  
Collection Le Corbusier®, Pierre Jeanneret®,  
Charlotte Perriand®

Designed by

Le Corbusier, Pierre Jeanneret,  
Charlotte Perriand, 1928

Adaptation de Charlotte Perriand  
pour Cassina en 1978

Produced

Cassina, 2011



Cassina iMaestri Collection  
Collection Le Corbusier®, Pierre Jeanneret®,  
Charlotte Perriand®

Designed by

Le Corbusier, Pierre Jeanneret,  
Charlotte Perriand, 1928

Produced

Cassina, 2019



#### Struttura

- Telaio in tubolare d'acciaio INOX AISI 304 verniciato nei colori indicati a listino.
- Imbottitura cuscini
- Poliuretano schiumato con inserto in poliuretano espanso.
- Ovatta in fibra di poliestere resinata accoppiata con tela idrorepellente.
- Rivestimento
- Tessuto outdoor.
- Telaio seduta
- In acciaio INOX AISI 304 verniciato nei colori elencati a listino e dotato di cinghiatura elastica specifica per outdoor.
- Piedini
- In materiale plastico nero.

#### Structure

- Frame in tubular AISI 304 stainless steel, painted in the colours shown on the price list.
- Cushion padding
- Polyurethane foam fill with polyurethane foam insert.
- Resin-treated polyester fibre batting laminated to water-repellent fabric.
- Upholstery
- Outdoor fabric.
- Seat frame
- In AISI 304 stainless steel and outdoor-rated elastic webbing, painted in the colours shown on the price list.
- Feet
- In black plastic.

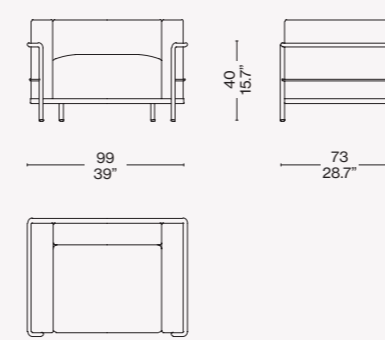
#### Gestell

- Rahmen aus Hohlprofil aus Edelstahl AISI 304 mit Lackierung in den Farben nach Preisliste.
- Polsterung Kissen
- PU-Schaum mit Einsatz aus PU-Hartschaum.
- Polsterwatte aus Polyesterharzfasern mit wasserabweisender Stoffhülle.
- Bezug
- Outdoor-Stoff.
- Rahmen Sitzfläche
- Aus Edelstahl AISI 304 mit Lackierung in den Farben nach Preisliste und mit elastischen Riemen speziell für Outdoor.
- Gleiter
- Aus schwarzem Kunststoff.

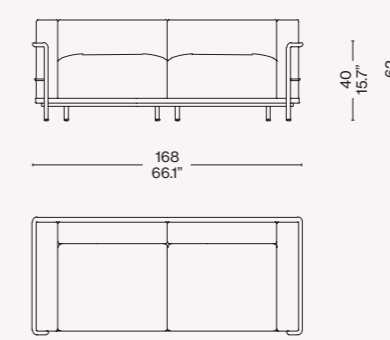
#### Structure

- Cadre en acier inoxydable AISI 304 tubulaire, peint dans les couleurs disponibles dans la liste des produits.
- Rembourrage des coussins
- Polyuréthane injecté avec insert en mousse polyuréthane.
- Multicouche en ouate de fibre de polyester résinée et toile déperlante.
- Revêtement
- Tissu d'extérieur.
- Cadre de l'assise
- En acier inoxydable AISI 304 peint dans les couleurs disponibles dans la liste des produits et équipé de sangles élastiques spécifiques pour l'extérieur.
- Embouts de pieds
- En matériau plastique noir.

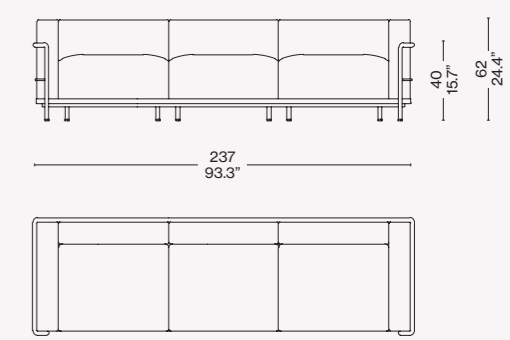
003 T1 \_\_



003 T2 \_\_



003 T3 \_\_



#### Rivestimento/Upholstery/ Bezug/Revêtement



a

Struttura verde gofrato/Textured green structure/Gestell grün texturiert/Structure vert texturé — Kemi 13L366



b

Struttura marrone gofrato/Textured brown structure/Gestell braun texturiert/Structure marron texturé — Kemi 13L363



c

Struttura avorio gofrato/Textured ivory structure/Gestell elfenbeinweiß texturiert/Structure ivoire texturé — Kemi 13L363

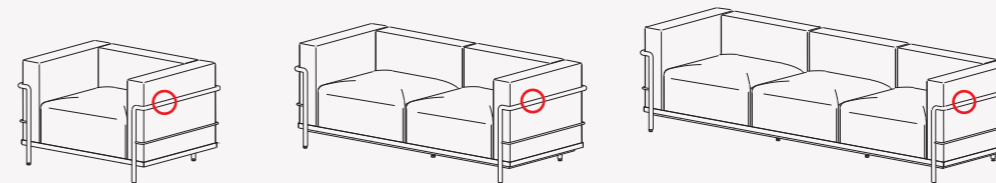


d

Struttura fango gofrato/Textured mud structure/Gestell schlamm texturiert/Structure taupe texturé — Kemi 13L364



#### Identifying marks and production numbers



Cassina  LC PJ CP N°..... *Le Corbusier® Jean Prouvé® Charlotte Perriand®*