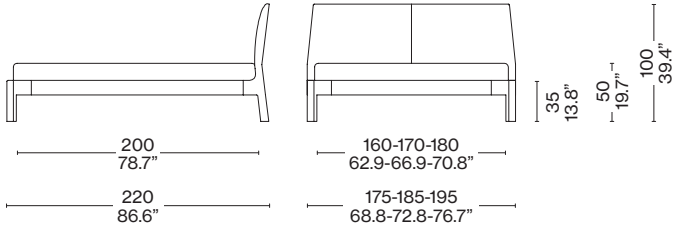
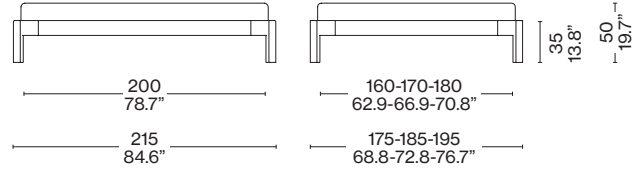


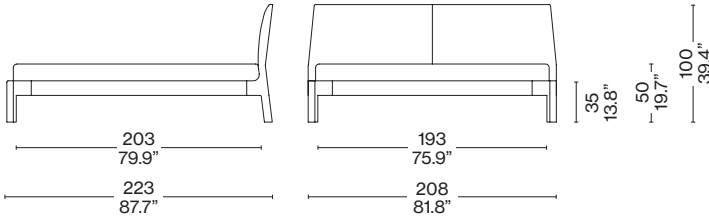
L50 01 14 / 15 / 16



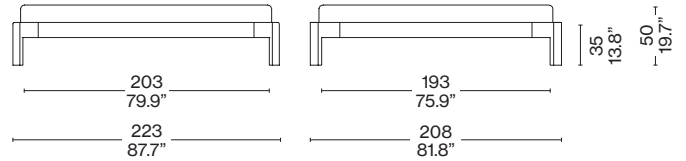
L50 02 14 / 15 / 16



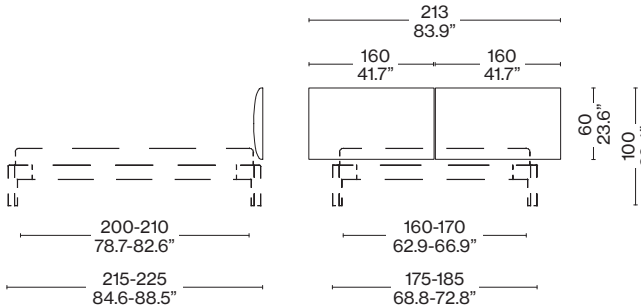
L50 01 19



L50 02 19



L50 03 14



L50 03 16

